

Накладные электромагнитные замки для внутренней установки серии ST-EL270



Технические параметры

Модели: ST-EL270S, ST-EL270ML

Сила удержания: 270 кг

Напряжение питания: 12/24 В постоянного тока (устанавливается перемычкой)

Потребляемый ток: 500 мА (12 В), 250 мА (24 В)

Размеры: 250 x 42 x 26 мм

Материал: анодированный алюминий

Применение: распашные двери

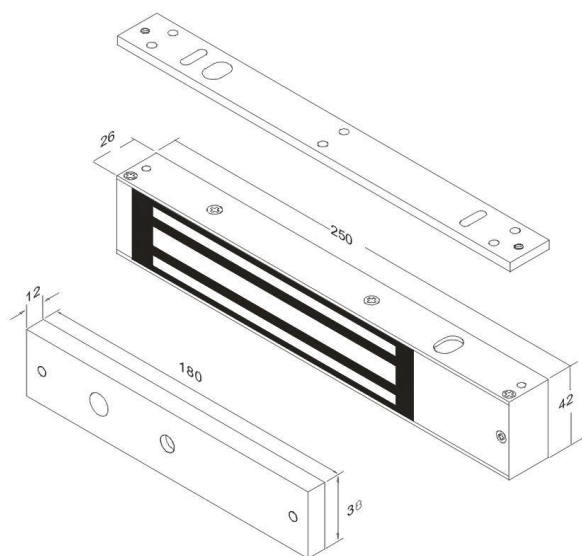
Особенности: конструкция для преодоления остаточной намагниченности

Светодиодная индикация состояния: только для модели ST-EL270ML

Встроенный датчик мониторинга (Холла): релейный выход только для модели ST-EL270ML

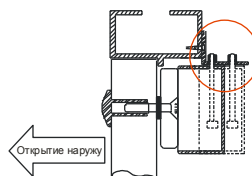
Опции: L адаптер ST-BR270L для открывающихся наружу дверей, LZ адаптер ST-BR270LZ для открывающихся внутрь дверей, U адаптер ST-BR270U для стеклянных дверей

Габаритные размеры

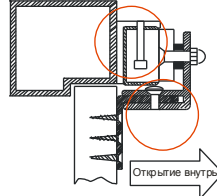


Способы установки:

Установка с использованием L адаптера



Установка с использованием LZ адаптера



Установка с использованием U адаптера

