

ТЕХНИЧЕСКИЕ ХАРАКТЕРИСТИКИ

Обозначение шкафа (артикул)	Параметры					
	Габаритные размеры (мм) (ВхШхГ)	Полезная глубина (мм)	Распределенная нагрузка (кг)	Масса (кг)	U	Упаковка (мест)
ШТК-М-33.6.6	1625x600x620	455	890	86	33	3
ШТК-М-33.6.8	1625x600x820	655	890	100	33	3
ШТК-М-33.6.10	1625x600x1020	855	890	114	33	3
ШТК-М-38.6.6	1850x600x620	455	890	91	38	3
ШТК-М-38.6.8	1850x600x820	655	890	102	38	3
ШТК-М-38.6.10	1850x600x1020	855	890	115	38	3
ШТК-М-42.6.6	2030x600x620	455	1010	105	42	3
ШТК-М-42.6.8	2030x600x820	655	1010	119	42	3
ШТК-М-42.6.10	2030x600x1020	855	1010	133	42	3
ШТК-М-47.6.6	2250x600x620	455	1010	114	47	3
ШТК-М-47.6.8	2250x600x820	655	1010	129	47	3
ШТК-М-47.6.10	2250x600x1020	855	1010	143	47	3

Покрытие – краска полимерно-порошковая, шагрень, с предварительным фосфатированием.
 Цвет: RAL 7035 светло-серый либо RAL 9005 черный.
 Допустимая распределенная статическая нагрузка до 1010 кг.

ГАБАРИТЫ УПАКОВКИ

Обозначение шкафа (артикул)	Упаковка						
	Место 1			Место 2		Место 3	
	Габаритные размеры (мм) (ВхШхГ)	Масса (кг)	Крепеж	Габаритные размеры (мм) (ВхШхГ)	Масса (кг)	Габаритные размеры (мм) (ВхШхГ)	Масса (кг)
ШТК-М-33.6.6	1560x750x200	49	+	620x640x175	21	1540x600x50	19
ШТК-М-33.6.8	1560x850x200	49	+	620x840x175	26	1540x800x50	26
ШТК-М-33.6.10	1560x750x200	49	+	620x1040x175	30	1540x1000x50	32
ШТК-М-38.6.6	1805x750x200	57	+	620x640x175	21	1755x600x50	24
ШТК-М-38.6.8	1805x750x200	57	+	620x840x175	26	1755x800x50	29
ШТК-М-38.6.10	1805x750x200	57	+	620x1040x175	30	1755x1000x50	40
ШТК-М-42.6.6	1970x750x200	66	+	620x640x175	21	1960x600x50	24
ШТК-М-42.6.8	1970x750x200	63	+	620x840x175	26	1960x800x50	32
ШТК-М-42.6.10	1970x750x200	63	+	620x1040x175	30	1960x1000x50	39
ШТК-М-47.6.6	2220x750x200	73	+	620x640x175	21	2170x600x50	30
ШТК-М-47.6.8	2220x750x200	73	+	620x840x175	26	2170x800x50	36
ШТК-М-47.6.10	2220x750x200	73	+	620x1040x175	30	2170x1000x50	43

Паспорт

Шкаф телекоммуникационный ШТК-М

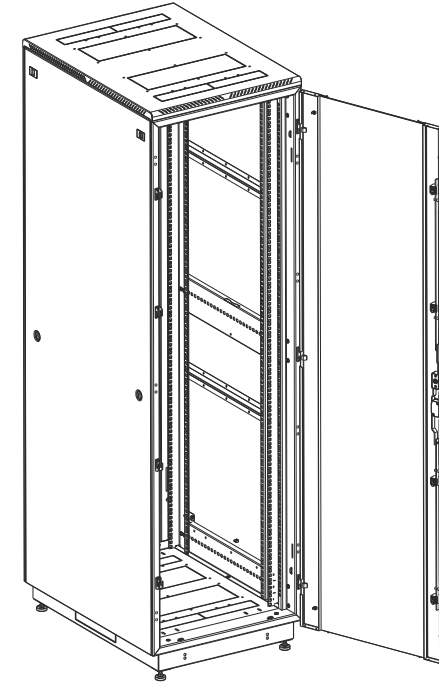
ИДФУ.301445.208 ПС

Изделие соответствует:
 ТУ РБ 800008148.001–2003
 ГОСТ 32127-2013

ШКАФЫ

Высота (U)	Обозначение шкафа (артикул)*		
	33	ШТК-М-33.6.6	ШТК-М-33.6.8
38	ШТК-М-38.6.6	ШТК-М-38.6.8	ШТК-М-38.6.10
42	ШТК-М-42.6.6	ШТК-М-42.6.8	ШТК-М-42.6.10
47	ШТК-М-47.6.6	ШТК-М-47.6.8	ШТК-М-47.6.10
Глубина (мм)			
	600	800	1000

* Шкафы комплектуются задней металлической стенкой и тремя видами дверей: цельнометаллической, с тонированным ударопрочным стеклом и дверью с перфорацией. Возможна комплектация двумя дверьми, исключающая заднюю стенку. Боковые проемы шкафа блокируются металлическими стенками.



СВИДЕТЕЛЬСТВО О ПРИЕМКЕ

ISO 9001

Шкаф телекоммуникационный ШТК-М _____ соответствует техническим условиям ТУ РБ 800008148.001–2003 и признан годным к эксплуатации

Инженер по качеству

М.П. _____ / _____
 личная подпись / расшифровка подписи

год, месяц, число

Упаковщик

М.П. _____ / _____
 личная подпись / расшифровка подписи

год, месяц, число

ВНИМАНИЕ!

Производитель оставляет за собой право вносить изменения в конструкцию изделия без ухудшения его функциональных характеристик.

Код производителя	Наименование изделия	Артикул
Полки		
73541620000	Полка перф., глубина 390 мм	СВ-39
73541600400	Полка перф., глубина 450 мм	СВ-45
73541600500	Полка перф., глубина 580 мм	СВ-58
73541600600	Полка перф., глубина 620 мм	СВ-62
73541601100	Полка перф., глубина 750 мм	СВ-75
73541600401	Полка перф. грузоподъемностью 100 кг., глубина 450 мм	СВ-45 У
73541600501	Полка перф. грузоподъемностью 100 кг., глубина 580 мм	СВ-58 У
73541600601	Полка перф. грузоподъемностью 100 кг., глубина 620 мм	СВ-62 У
30141601101	Полка перф. грузоподъемностью 100 кг., глубина 750 мм	СВ-75 У
30141601700	Полка перф. выдвижная с телескопическими направляющими, глубина 450 мм	ТСВ-45
30141601800	Полка перф. выдвижная с телескопическими направляющими, глубина 580 мм	ТСВ-58
30141601900	Полка перф. выдвижная с телескопическими направляющими, глубина 620 мм	ТСВ-62
30141602000	Полка перф. выдвижная с телескопическими направляющими, глубина 750 мм	ТСВ-75
73541600702	Полка перф. консольная 2U, глубина 200 мм	МС-20
73541600701	Полка перф. консольная 2U, глубина 300 мм	МС-30
73541600700	Полка перф. консольная 2U, глубина 400 мм	МС-40
30141602101	Полка клавиатурная с телескоп. напр., регулируемая глубина 580-620 мм	ТСВ-К4
73541600704	Полка для стойки перф. консольная 2U с центр. креплением, глубина 300 мм	МС-30.2
73541600703	Полка для стойки перф. консольная 2U с центр. креплением, глубина 400 мм	МС-40.2
Модули вентиляторные		
30655822900	Модуль вентиляторный, 2 вентилятора, колодка	R-FAN-2J
30655822901	Модуль вентиляторный, 2 вентилятора, колодка, чёрный	R-FAN-2J-9005
30655826100	Модуль вентиляторный, 36V-48V, 2 вентилятора, колодка	R-FAN-2T-36V-48V
30655823300	Модуль вентиляторный, 2 вентилятора с терморегулятором	R-FAN-2T
30655823301	Модуль вентиляторный, 2 вентилятора с терморегулятором, чёрный	R-FAN-2T-9005
30655825500	Модуль вентиляторный, 36V-48V, 2 вентилятора с терморегулятором, колодка	R-FAN-2TJ-36V-48V
30655823100	Модуль вентиляторный, 3 вентилятора, колодка	R-FAN-3J
30655823101	Модуль вентиляторный, 3 вентилятора, колодка, цвет черный	R-FAN-3J-9005
30655826300	Модуль вентиляторный, 36V-48V, 2 вентилятора, колодка	R-FAN-3J-36V-48V
30655823500	Модуль вентиляторный, 3 вентилятора с терморегулятором	R-FAN-3T
30655823501	Модуль вентиляторный, 3 вентилятора с терморегулятором, чёрный	R-FAN-3T-9005
30655825900	Модуль вентиляторный, 36V-48V, 3 вентилятора с терморегулятором, колодка	R-FAN-3TJ-36V-48V
30655824500	Модуль вентиляторный 19" 1U, 3 вентилятора, регул. глубина 200-310 мм с контроллером	R-FAN-3K-1U
30655824501	Модуль вентиляторный 19" 1U, 3 вентилятора, регул. глубина 200-310 мм с контроллером, чёрный	R-FAN-3K-1U-9005
30655824900	Модуль вентиляторный 19" 1U, 6 вентиляторов, регул. глубина 390-750 мм с контроллером	R-FAN-6K-1U
30655824901	Модуль вентиляторный 19" 1U, 6 вентиляторов, регул. глубина 390-750 мм с контроллером, чёрный	R-FAN-6K-1U-9005
Силовые розетки		
Совместим со всеми блоками розеток Rem		
Кабельные органайзеры		
30536320400	Горизонтальный кабельный органайзер 19" 1U, 4 кольца, серый	ГКО-4.62/7035
30536320300	Горизонтальный кабельный органайзер 19" 1U, 4 кольца, чёрный	ГКО-4.62/9005
30536320200	Горизонтальный кабельный органайзер с окнами 19" 1U, 4 кольца, серый	ГКО-О-4.62/7035
30536320100	Горизонтальный кабельный органайзер с окнами 19" 1U, 4 кольца, чёрный	ГКО-О-4.62/9005
74115102000	Кабельный органайзер одинарный 65x45 мм	СМ
74115102100	Кабельный органайзер одинарный 90x65 мм	СБ
74542220700	Вертикальный кабельный органайзер в шкаф, ширина 75 мм 18U	ВКО-М-18.75
74542220701	Вертикальный кабельный органайзер в шкаф, ширина 75 мм 22U	ВКО-М-22.75
74542220702	Вертикальный кабельный органайзер в шкаф, ширина 75 мм 27U	ВКО-М-27.75
74542220703	Вертикальный кабельный органайзер в шкаф, ширина 75 мм 33U	ВКО-М-33.75
74542220704	Вертикальный кабельный органайзер в шкаф, ширина 75 мм 42U	ВКО-М-42.75
74542220705	Вертикальный кабельный органайзер в шкаф, ширина 75 мм 47U	ВКО-М-47.75
74542222300	Вертикальный кабельный органайзер в шкаф, ширина 150 мм 18U	ВКО-М-18.150
74542222301	Вертикальный кабельный органайзер в шкаф, ширина 150 мм 22U	ВКО-М-22.150
74542222302	Вертикальный кабельный органайзер в шкаф, ширина 150 мм 27U	ВКО-М-27.150
74542222303	Вертикальный кабельный органайзер в шкаф, ширина 150 мм 33U	ВКО-М-33.150
74542222304	Вертикальный кабельный органайзер в шкаф, ширина 150 мм 42U	ВКО-М-42.150
74542222305	Вертикальный кабельный органайзер в шкаф, ширина 150 мм 47U	ВКО-М-47.150
Прочие изделия		
74115101000	Фальшпанель в шкаф 19" 1U	ФП-1
74115101001	Фальшпанель в шкаф 19" 2U	ФП-2
74115101002	Фальшпанель в шкаф 19" 4U	ФП-4
29060900100	Направляющие (уголки) для напольных шкафов, глубина 450 мм (комплект)	УО-45
29060900200	Направляющие (уголки) для напольных шкафов, глубина 580-620 мм (комплект)	УО-58/62
29060900300	Направляющие (уголки) для напольных шкафов, глубина 750 мм (комплект)	УО-75
60609002000	Комплект для соединения напольных шкафов ШТК-М	Нет
13050900500	Комплект щеточного ввода в шкаф, универсальный	ЩВ-55x420
14050900100	Комплект монтажный № 1 (винт, шайба, гайка), упаковка 50 шт.	Нет
14050900200	Комплект монтажный № 2 (винт, шайба, гайка с защелкой), упаковка 50 шт.	Нет
30111721500	Бокс оптический 19" с комплектом вставок (Патч-панель 19")	БОП-М2-1-19"
30141222700	Панель телефонная 19", 180 пар	ПТ-18

1. НАЗНАЧЕНИЕ

1.1. Шкаф телекоммуникационный ШТК-М (далее – шкаф) предназначен для размещения электронного и электротехнического оборудования, аппаратуры телекоммуникационных систем, передачи и хранения информации в закрытых помещениях. Класс защиты – IP 20.

1.2 Вид климатического исполнения УХЛ 4.2 по ГОСТ 15150 с предельными рабочими температурами воздуха при эксплуатации от плюс 1°С до плюс 45°С и относительной влажности не более 80% при 20°С.

1.3 Не предназначен для эксплуатации во взрывопожароопасных зонах.

1.4 Шкаф в полностью собранном виде (с установленными металлическими дверями, задней и боковыми стенками), имеет степень защиты, обеспечиваемую оболочкой, IP20.

1.5 Обеспечивают возможность установки панелей системы несущих конструкций 482,6 мм по ГОСТ 28601.1 (19" по МЭК 297).

2. ОПИСАНИЕ ИЗДЕЛИЯ

2.1 Шкаф имеет разборную каркасную конструкцию. Поставляется в 2-х или 3-х транспортных местах. Состоит из основания, крыши и двух сварных рам, соединенных комплектом швеллеров.

2.2 В зависимости от комплектации, шкаф может поставляться с передней дверью, задней стенкой либо дверью, усиленными боковыми стенками. Дверь фиксируется замком с поворотной ручкой, а в шкафах высотой 42U и выше комплектуются ригельными замками. Возможна установка двери как с левой так и с правой стороны. Угол открытия двери 180°. Возможна поставка с дверью металлической, перфорированной либо с ударопрочным тонированным стеклом (определяется при заказе).

2.3 В крышу и основание шкафа можно установить вентиляторные модули потолочные на два или три вентилятора по ТУ РБ 800008148.004–2005. В крыши и основания шкафов глубиной 600 мм и 800 мм возможна установка по два вентиляторных модулей, а в шкафы глубиной 1000 мм – по три. Также в крыше имеется дополнительная перфорация и отверстия под кабельный ввод 422x55 мм, с возможностью установки щеточных вводов.

2.4 В основании предусмотрены резьбовые отверстия для установки винтовых опор (ножек) позволяющих компенсировать неровности пола (входят в комплект поставки). Возможна установка поворотных роликов для транспортировки шкафа (дополнительно докупаются ролики ШТК-М-40 либо усиленные ШТК-М-150). Также основании имеются три отверстия под кабельный ввод 290x62 мм и два отверстия 422x55 мм (с возможностью установки щеточных вводов) на верхней поверхности основания.

2.5 Доступ для монтажа, коммутации и обслуживания оборудования возможен с четырех сторон: через боковые легкоъемные стенки, переднюю и заднюю дверь.

2.6 В базовой комплектации шкаф имеет 4 оцинкованные вертикальные направляющие, регулируемые по глубине. Предусмотрена система заземления (провода для заземления всех деталей шкафа входят в комплект поставки).

3. ТРЕБОВАНИЯ БЕЗОПАСНОСТИ

Все металлические элементы шкафа должны быть соединены с элементом для подключения защитного заземления с помощью электрических проводников или крепежных соединений.

4. ГАРАНТИИ ИЗГОТОВИТЕЛЯ

4.1 Изготовитель гарантирует соответствие шкафа требованиям конструкторской документации и ТУ РБ 800008148.001–2003 при соблюдении потребителем условий транспортирования, хранения, монтажа и эксплуатации.

4.2 Гарантийный срок эксплуатации шкафов 12 месяцев.

4.3 Гарантийный срок хранения не более 6 месяцев.

ВНИМАНИЕ! Изготовитель не несет ответственности за сохранность шкафа с установленным оборудованием заказчика при транспортировке.

5. УСЛОВИЯ ТРАНСПОРТИРОВАНИЯ, ХРАНЕНИЯ И УТИЛИЗАЦИИ

5.1 Изделие не содержит в своем составе материалов опасных для жизни и здоровья человека, вредных для окружающей среды. Изделие не содержит в своём составе драгоценных металлов. Не требует специальных мер предосторожности при транспортировании, хранении и утилизации.

5.2 Транспортирование шкафов в упаковке может осуществляться любым видом транспорта в крытых транспортных средствах, в соответствии с правилами перевозки грузов, действующих на данном виде транспорта. Условия транспортирования, в части воздействия климатических факторов, должны соответствовать группе хранения 4 по ГОСТ 15150.

5.3 Условия хранения по группе 2 ГОСТ 15150–69.

5.4 Утилизацию изделия производят по общим правилам, действующим у потребителя.

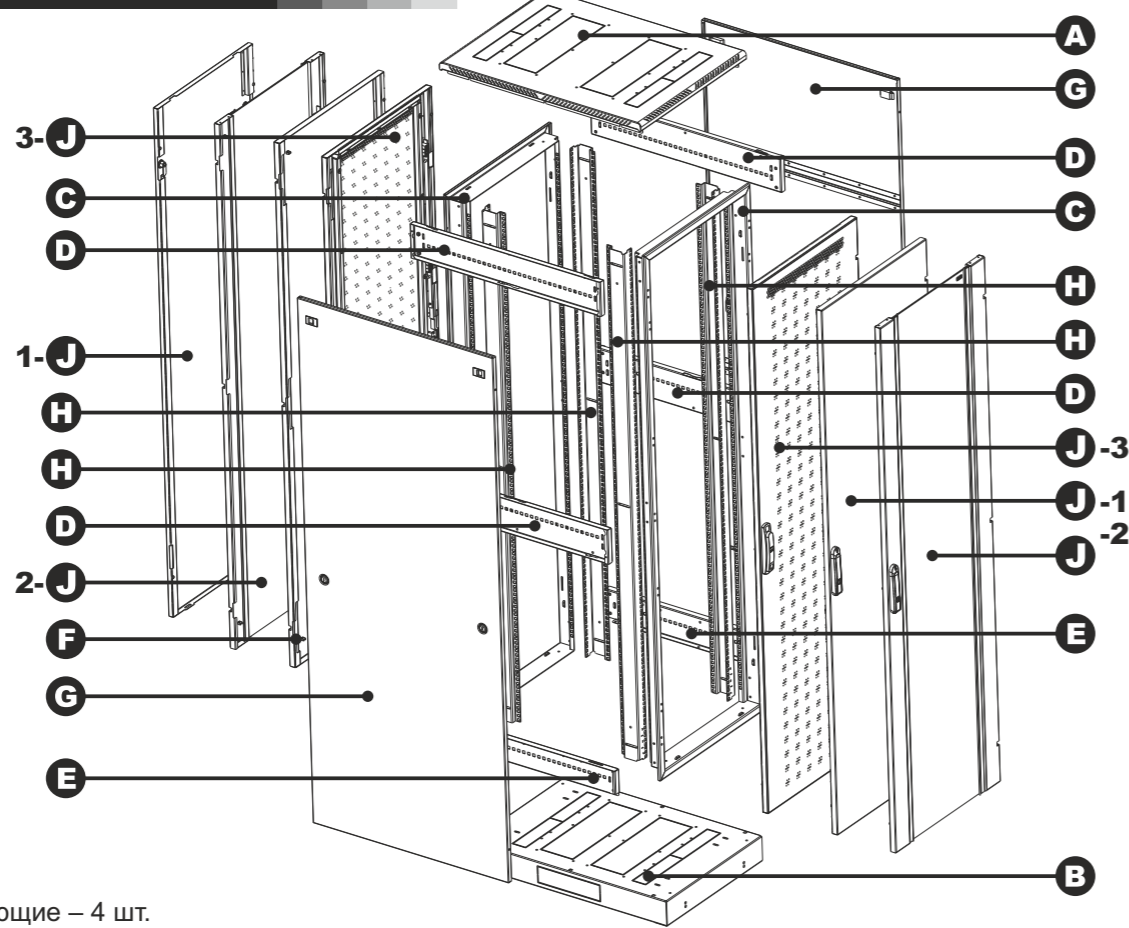
6. ИЗГОТОВИТЕЛЬ:

Республика Беларусь, 223051, Минская область, Минский район, аг. Колодищи, ул. Минская, дом 67А, тел.: +375 (17) 500-00-00, e-mail: info@cmo.ru, сайт: www.cmo.ru, ИООО «ЦМО»



РУКОВОДСТВО ПО СБОРКЕ: ШКАФ ТЕЛЕКОММУНИКАЦИОННЫЙ ШТК-М 33U, 38U, 42U, 47U

КОМПЛЕКТ ПОСТАВКИ



- A** Крыша – 1 шт.
- B** Основание – 1 шт.
- C** Рама – 2 шт.
- D** Швеллер верхний – 4 шт.
- E** Швеллер нижний – 2 шт.
- F** Задняя стенка – 1 шт.*
- G** Боковые стенки – 2 шт.
- H** Вертикальные направляющие – 4 шт.
- J** Дверь: металл (1), стекло (2), перфорация (3) – 1/2 шт.* **Зависит от комплектации*

	Модификация	Передняя дверь, задняя стенка		Две двери	
		33-38U	42-47U	33-38U	42-47U
	Винт потай М6х12	6	14	12	28
	Гайка М6	24	32	30	46
	Ригельный замок	—	1	—	2
	Тяга	—	2	—	4
	Стопорная шайба	—	2	—	4
	Опоры тяг	—	4	—	8
	Фиксатор тяги	—	4	—	8
	Усиленный точечный замок	1	—	2	—
	Точечный замок	6	—	4	—
	Петля дверная	3	—	6	—
	Демпфер	22	—	24	—
	Винт М6х12	64			
	Шайба зубчатая	16			

	Модификация	Передняя дверь, задняя стенка		Две двери	
		33-38U	42-47U	33-38U	42-47U
	Гайка с фиксатором			30	
	Заглушка			56	
	Фиксатор боковой обшивки			4	
	Комплект заземления			1	
	Ножки			4	
	Уголок боковой обшивки			4	

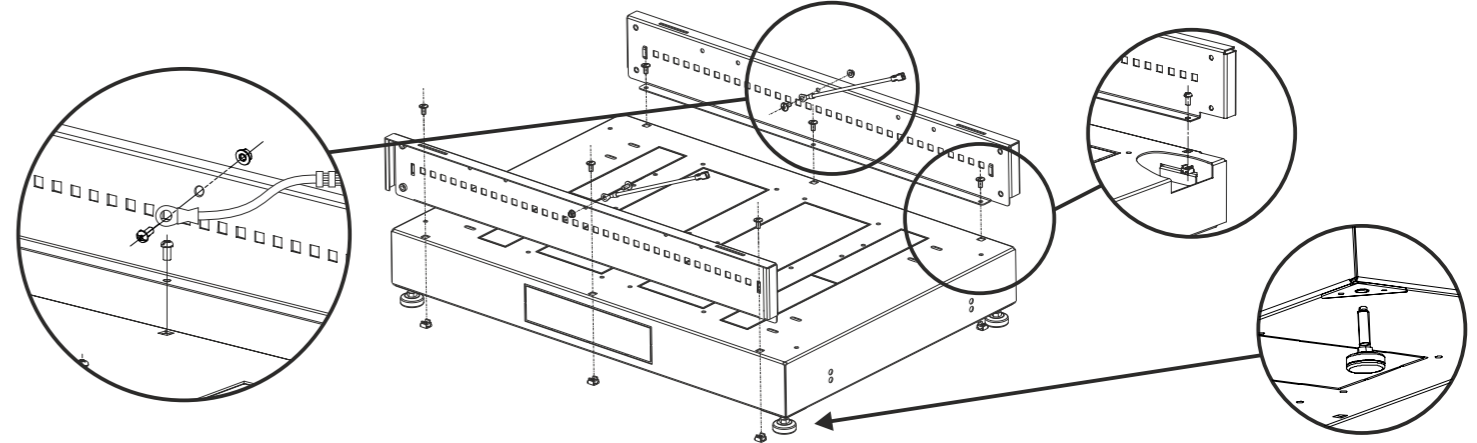
Необходимый инструмент:

- Крестовая отвертка
- Плоскогубцы с удлиненными губками
- Ключи гаечные: 19/10/7 мм
- Ключ-шестигранник для внутреннего шестигранника 3 мм
- Линейка с функцией измерения уровня

Внимание! Затягивайте винтовые соединения только после полной сборки шкафа!

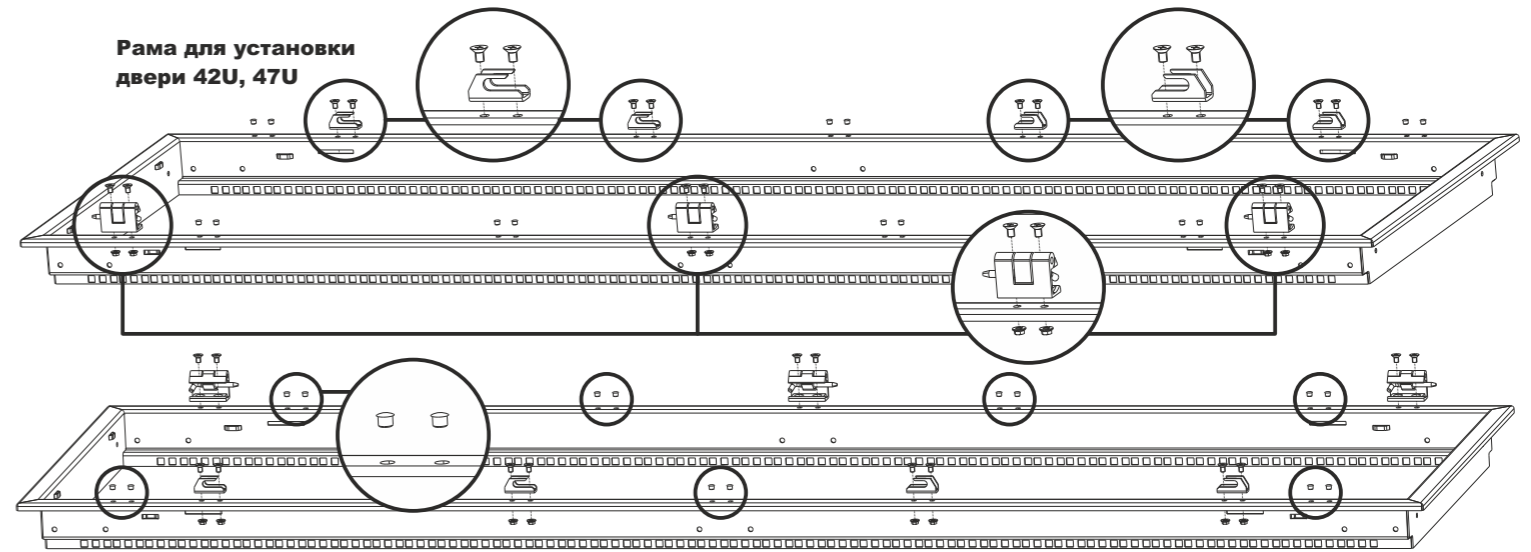
СБОРКА ИЗДЕЛИЯ

1 Подготовьте основание **(B)** к сборке шкафа. Установите винтовые опоры (ножки). Установите с внутренней стороны гайки с фиксаторами. Закрепите нижние швеллеры **(E)**, используйте винты М6х12. Затяните соединения до упора. Установите провода заземления, используйте винты М6х12 и гайки М6.

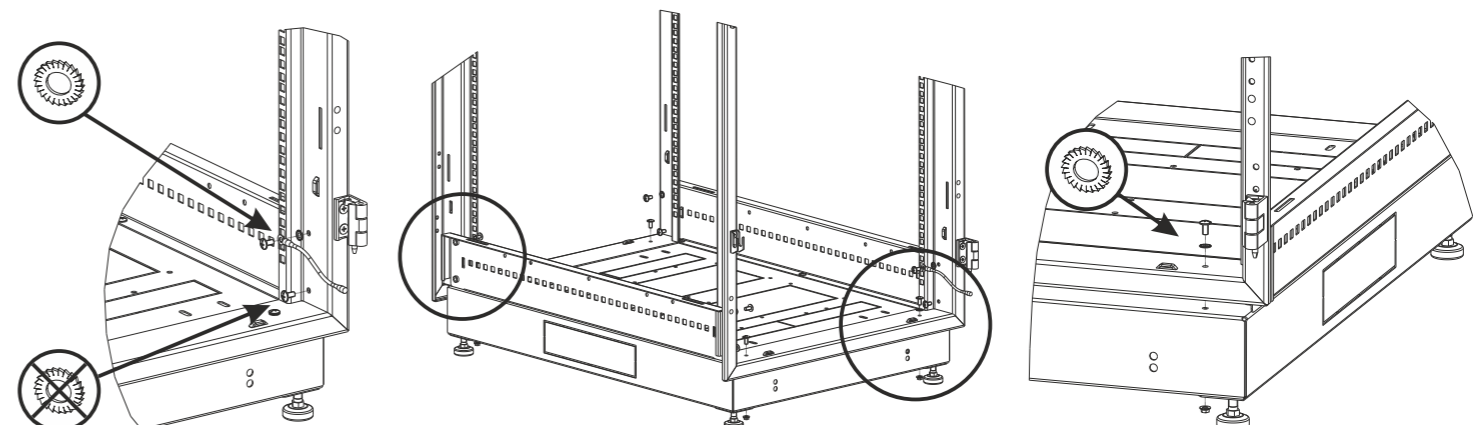


2 Подготовьте рамы **(C)** к сборке шкафа. **Внимание! В шкафах высотой 42U, 47U используется ригельный замок, в 33U, 38U – усиленный точечный.** Определите сторону открывания двери и установите петли и фиксаторы, используйте винты потай М6х12 и гайки М6. Установите в неиспользуемые отверстия заглушки. **Внимание! Для шкафов 33U, 38U фиксаторы тяг не используются.**

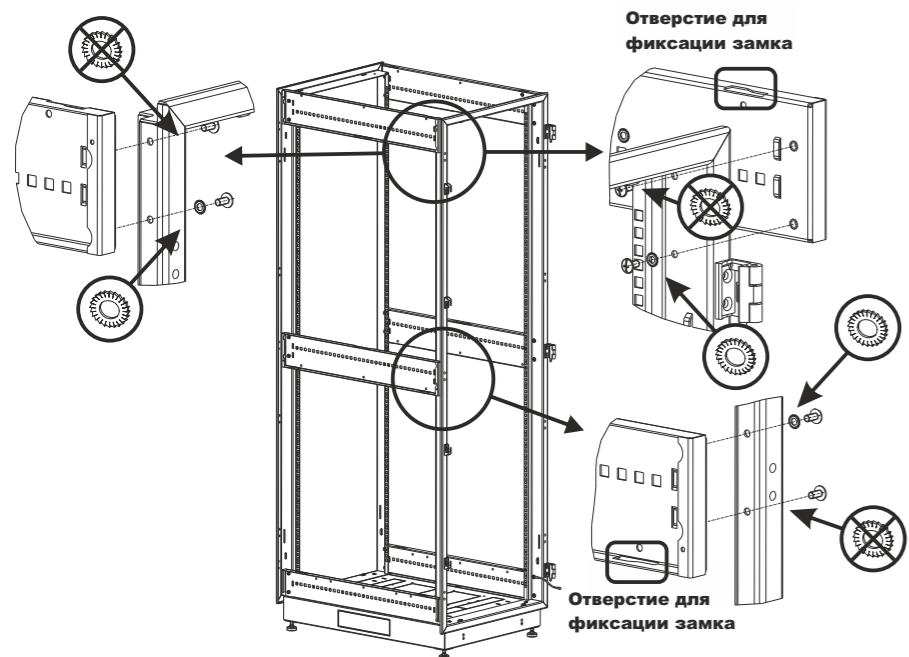
Рама для установки двери 42U, 47U



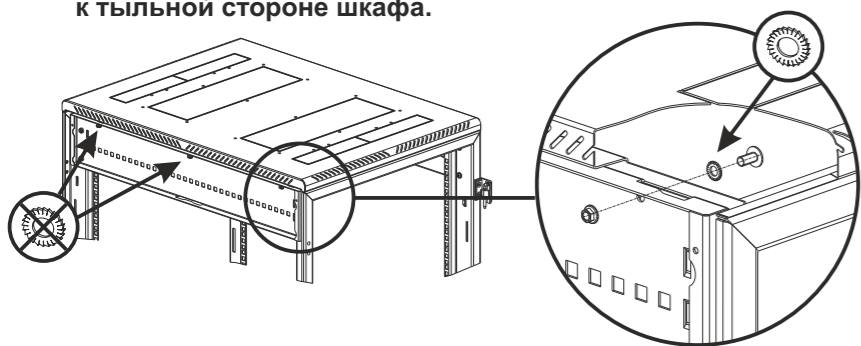
3 **Внимание! Учитывайте сторону открывания двери при сборке шкафа.** Соедините основание **(B)** с установленными нижними швеллерами **(E)** и рамы **(C)**, используйте винты М6х12 и зубчатые шайбы. Используйте одну зубчатую шайбу для одного узла соединения, как показано на рисунке. Для сборки расположите рамы горизонтально. Установите провода заземления на рамы со стороны дверных петель, как показано на рисунке. При комплектации шкафа задней стенкой установите провод заземления на раму с правой стороны.



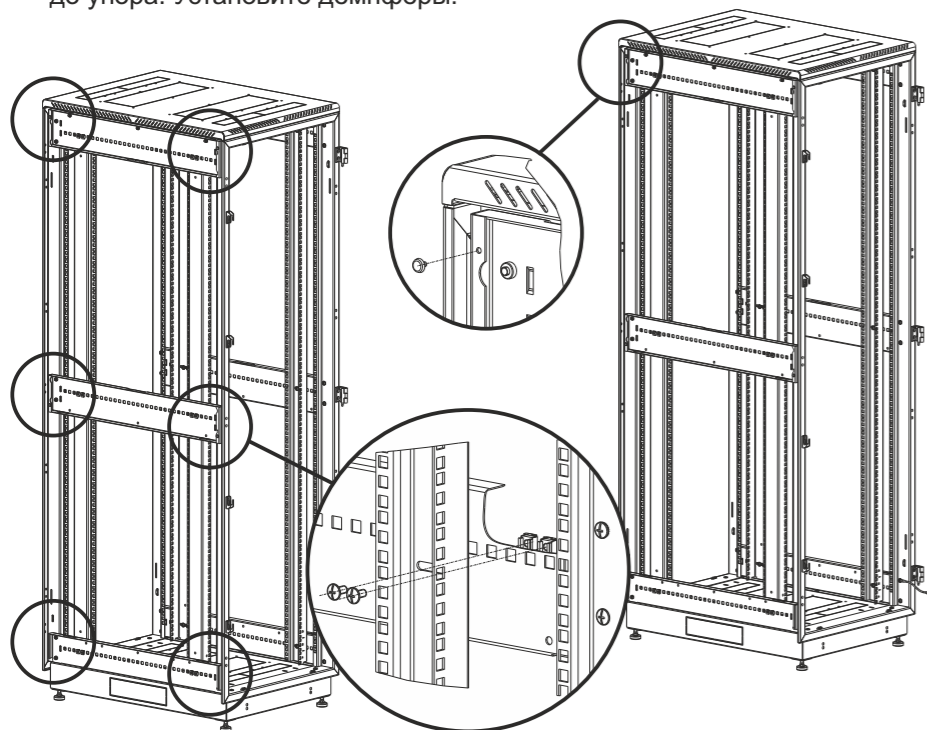
- 4** Установите швеллеры **Д** на рамы **С**, используйте винты М6х12 и зубчатые шайбы. Используйте одну зубчатую шайбу для одного узла соединения. **Внимание! Средний швеллер ориентируйте отверстиями для фиксации замка вниз, верхний отверстиями вверх.**



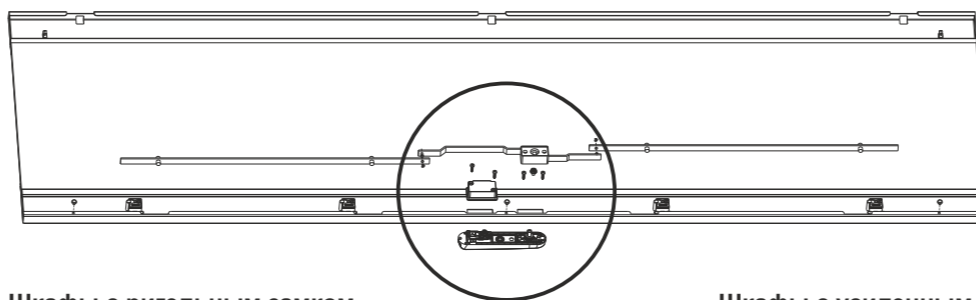
- 5** Установите крышу **А** шкафа, используйте винты М6х12, гайки М6 и зубчатые шайбы. Используйте одну зубчатую шайбу для одного узла соединения. **Внимание! Ориентируйте крышу кабельным вводом к тыльной стороне шкафа.**



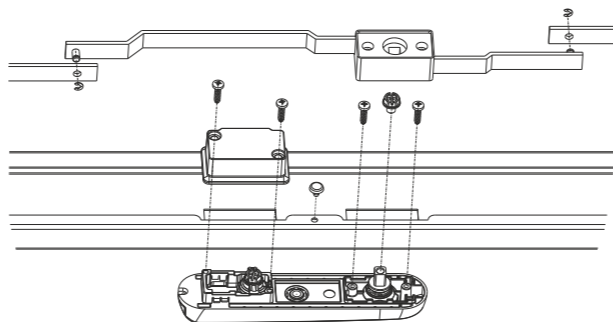
- 6** Установите вертикальные направляющие **Н** на необходимую глубину. Используйте винты М6х12 и гайки с фиксаторами. Затяните соединения до упора. Установите демпферы.



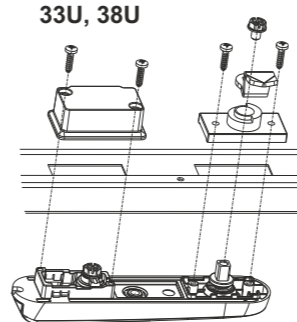
- 7** Подготовьте для установки дверь **Ж** шкафа. Установите на дверь корпус ригельного замка. Установите тяги, используйте опоры тяг (**опоры тяг уже установлены на дверь**). Соедините тяги с ригельным замком, установите стопорные шайбы. Установите демпферы. При комплектации шкафа двумя дверями аналогично подготовьте вторую дверь. **Внимание! Шкафы 33U, 38U комплектуются усиленными точечными замками без тяг.**



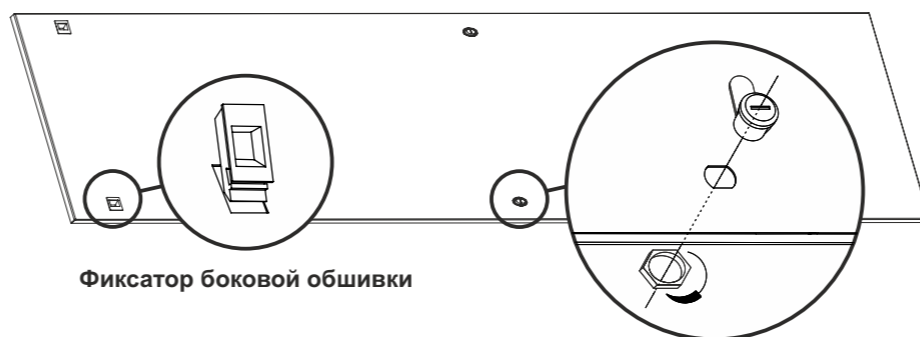
Шкафы с ригельным замком
42U, 47U



Шкафы с усиленным
точечным замком
33U, 38U

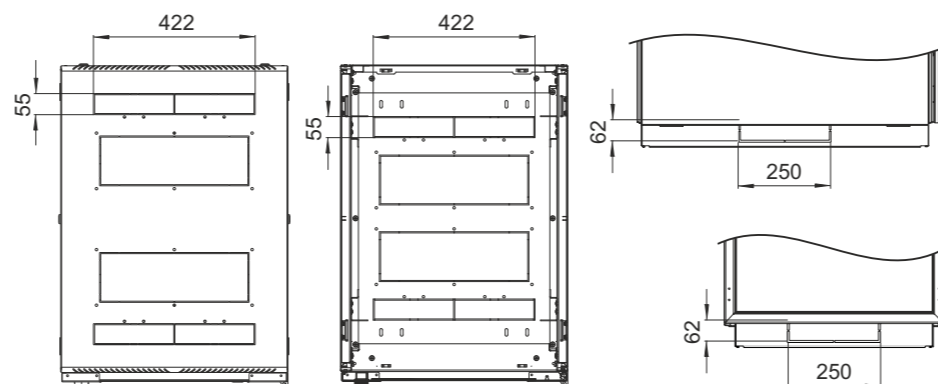


- 8** Подготовьте для установки заднюю **Ф** и боковые **Г** стенки. На боковые стенки при помощи гаек М6 установите монтажные уголки. На заднюю стенку установите дополнительные демпферы. **Внимание! В закрытом положении язычки замков боковых стенок ориентированы вниз, задней стенки – горизонтально.**

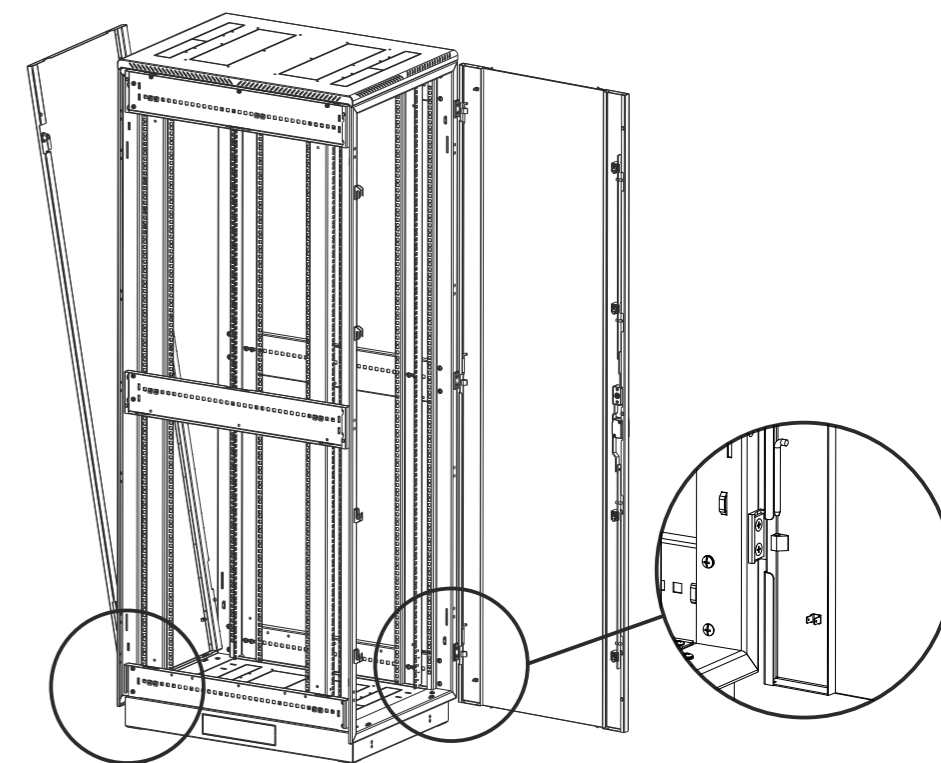


В крыше и верхней части основания предусмотрены по два кабельных ввода 422х55 мм.

В боковых и тыльной стороне основания три кабельных ввода 250х62 мм.



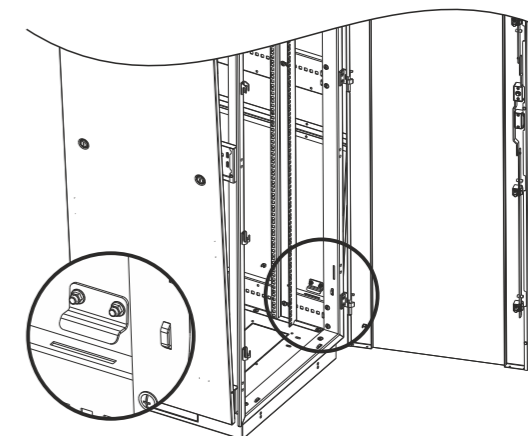
- 9** Установите дверь **Ж** и заднюю стенку **Ф** на шкаф. Подсоедините провода заземления.



Вид изнутри

Вид снаружи

- 10** Установите шкаф на место эксплуатации, используя линейку с функцией измерения уровня, компенсируйте опоры неровности пола. Затяните винтовые соединения до упора. Установите боковые стенки **Г** и подсоедините провода заземления.



В основание шкафа возможна установка роликовых опор (в комплект поставки не входят).

Внимание! Шкаф с установленными роликами должен перемещаться только по ровной поверхности, при заказе учитывайте нагрузочную способность роликов.

