

IP камера сферическая, 4МП, для применения в профессиональных системах видеонаблюдения

IPC3614LR3-PF28 (40)



Особенности

Оптика

- Режимы День/Ночь
- Умная ИК, с дальностью подсветки до 30 м
- 3-хмерное динамическое шумоподавление (3D DNR)

Сжатие

- H.265, H.264, MJPEG
- Три потока
- Формат коридора 9:16

Сеть

- Соответствие ONVIF

Исполнение

- Широкий диапазон температур: -20°C to 50°C (-4°F to 122°F)
- Широкий диапазон питающих напряжений $\pm 25\%$

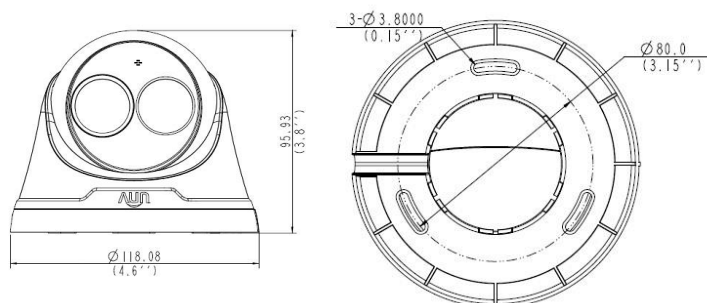
Спецификация

	IPC3614LR3-PF28	IPC3614LR3-PF40
Камера		
Сенсор	1/3.", прогрессивное сканирование, 4 мегапикселя, CMOS	
Объектив	2.8 мм при F1.8	3.6 мм при F1.8
Угол обзора (Г)	101.8°	76.8°
Затвор	Авто/Ручной, 1/6...1/100000 с	
Минимальная освещённость	Цвет: 0.02 люкс (F1.8, AGC вкл) 0 люкс с ИК	
Дистанция ИК	до 30 м (98 ft)	
День/Ночь	ИК-отсекающий фильтр с автопереключением (ICR)	
WDR (Широкий динамический диапазон)	DWDR (цифровой WDR)	
AWB (Автоматический баланс белого)	Авто/вручную	
Управление усилением	Авто/вручную	
Шумоподавление	2D/3D (2-х/3-хмерное)	
Видео		
Максимальное разрешение	2592×1520	
Сжатие видео	H.265, H.264, MJPEG	
Частота кадра	4MP (2592×1520): до 20 fps; 4MP (2560×1440): до 25 fps 3MP (2048×1520): до 30 fps; 1080P (1920×1080): до 30 fps	
Потоки видео	Три	
Регионы интересов (ROI)	Поддерживаются	
Компенсация яркого света (HLC)	Поддерживается	
Режим коридора 9:16	Поддерживается	
Оценочный замер	Поддерживается	
Экранные титры (OSD)	до 8 полей	
Обнаружение движения	До 4 областей	
Маска приватности	до 8 областей	
Сеть		
Протоколы	IPv4, IGMP, ICMP, ARP, TCP, UDP, DHCP, PPPoE, RTP, RTSP, RTCP, DNS, DDNS, NTP, FTP, UPnP, HTTP, HTTPS, SMTP, 802.1x	
Совместимость для интеграции	ONVIF,API	
Интерфейс		
Сеть	1 RJ45 10M/100M Base-TX Ethernet	
Общие		
Питание	12 V DC±25%, PoE (IEEE802.3 af)	
	Энергопотребление: не более 5 Вт	
Габариты (Ø x В)	Ф118 x 96 мм (Ø4.6" x 3.8")	
Масса	0.2 кг (0.44lb)	

Рабочие условия

-20С ~ +50°С (-4°F ~ 122°F), Влажность ≤ 95% RH(non-condensing)

Размеры



Zhejiang Uniview Technologies Co.,Ltd.

South Tower, Building 10, Wanlun Science Park, 88 Jiangling Road, Hangzhou, P.R.China

310051 Email : overseasbusiness@uniview.com; globalsupport@uniview.com

<http://www.uniview.com>

© 2017Zhejiang Uniview Technologies Co.,Ltd. All rights reserved.

*Product specifications and availability are subject to change without notice.